

INDUCTION CAP SEALING SYSTEM

Digital Electronic Generator

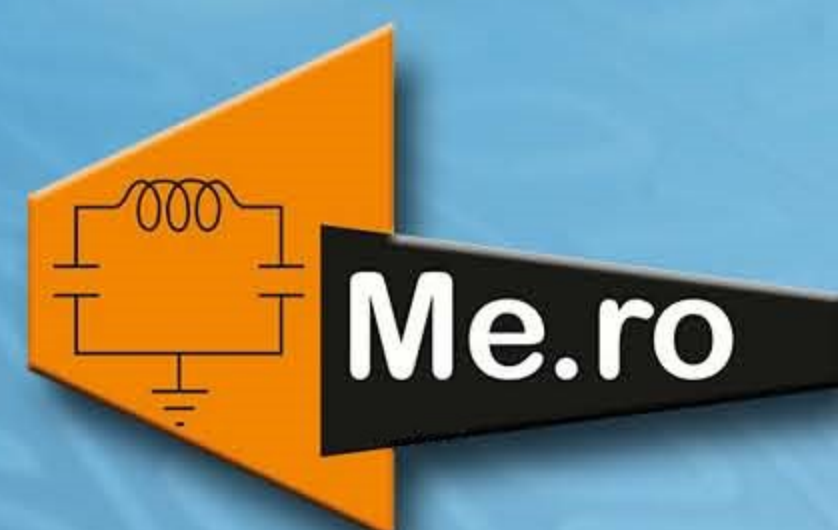
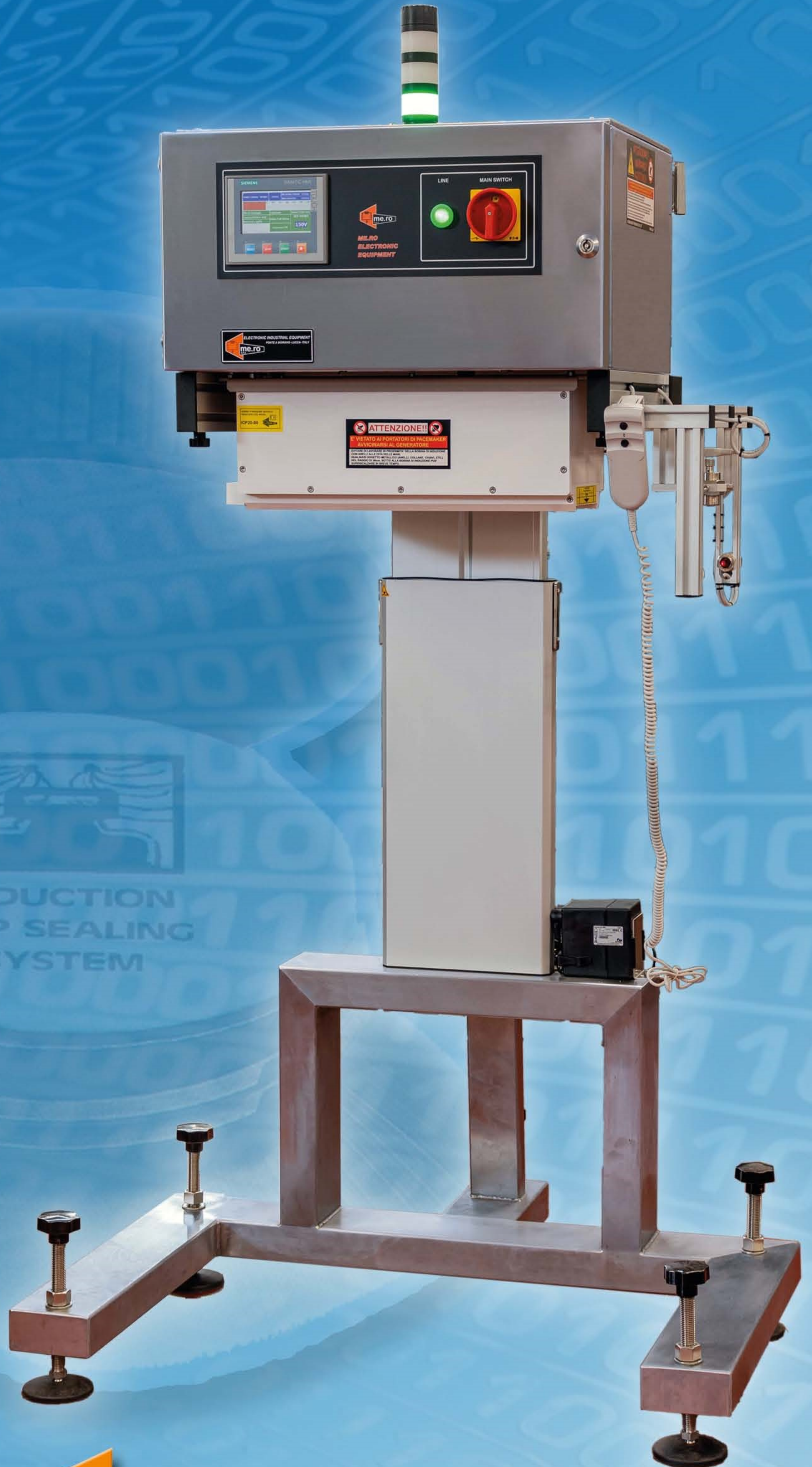
Generator Model

MR/GST 2K IGBT_DI
MR/GST 4K IGBT_DI

water
cooled



Optional



ELECTRONIC INDUSTRIAL EQUIPMENT

www.selladoinduccion.com

Technical Characteristics

- **Water cooled** induction coil.
- **Compact construction** for easy installation on the filling line.
- **Digital Control** of the electronic generator. **PLC + Touch Screen HMI. Menu** setting of all analog/digital working magnitudes controlling the electronic generator.
- **N°2 V.Induction Coil** control modes: **Manual [%]** and **Automatic Speed**.
- **System of the V.Induction Coil regulation** proportional to the **speed** of the conveyor belt (only with automatic speed mode).
- **V.Induction Coil Variation [%]**: Acoustic signaling light in case of a variation (+/-) of the voltage **V.Induction Coil** from the pre-set value.
- **Alarm History**. Display and storage of all the alarm occurred during production.
- **Panel Setting**: Setting the **Display Language**, **Password** to access the operation parameters of the electronic generator, **Date** and **Time** setting.
- **Separate counter** of the **sealed bottles** and **ejected bottles** (no sealed).
- Construction according to european directives **EN-60204-1** , **2014/30EU** (LV) and the **2014/30/EU** (EMCD).

Accessories (Optional)

Aluminium Foil Detector - Anti accumulation device (RAC system) - **Pneumatic Ejector** system
Pressurized version for installation in dangerous area - **Profinet®** interface for remote controls and supervision
Variable Height Pillar (motorized) made in **aluminium** profile or **stainless steel** - **Cocked Cap** Detection
Base of the pillar with **wheels**.

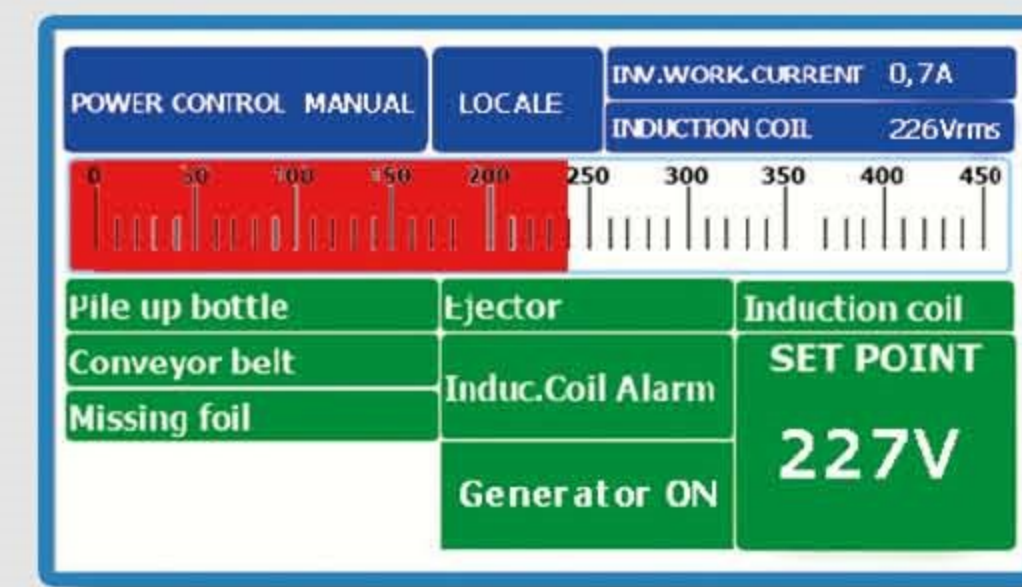
Caratteristiche Tecniche

- **Raffreddamento ad acqua** della bobina di induzione.
- **Costruzione** compatta per un facile montaggio sulla linea riempitrice.
- **Controllo** del generatore elettronico in modo **digitale**. **PLC + Touch Screen HMI**. Impostazione da **menu** di tutte le grandezze analogico/digitali che controllano il generatore elettronico.
- **Due** modi di controllo della **V.Induction Coil**: **Manuale [%]** e **Automatico Speed**.
- **Sistema** di **regolazione** della **V.Induction Coil** proporzionale alla **velocità** di avanzamento del nastro trasportatore (solo nel modo Automatico Speed).
- **V.Induction coil Variation [%]**: Segnalazione acustico luminosa in caso di variazione (+/-) della tensione **V.Induction Coil** da un valore preimpostato.
- **Storico degli allarmi**: Visualizzazione e memorizzazione di tutte le segnalazioni di allarme avvenute nel corso della produzione.
- **Panel Setting**: Impostazione della **Lingua di visualizzazione**, della **Password** per accesso ai parametri di funzionamento del generatore elettronico, della **Data** e dell'**Ora**.
- **Conteggio separato** dei **flaconi sigillati** e dei **flaconi scartati** (no sigillati).
- Costruzione conforme alle direttive europee **2006/42/CE** , **2014/35/UE** (BT) e alla **2014/30/UE** (EMCD).

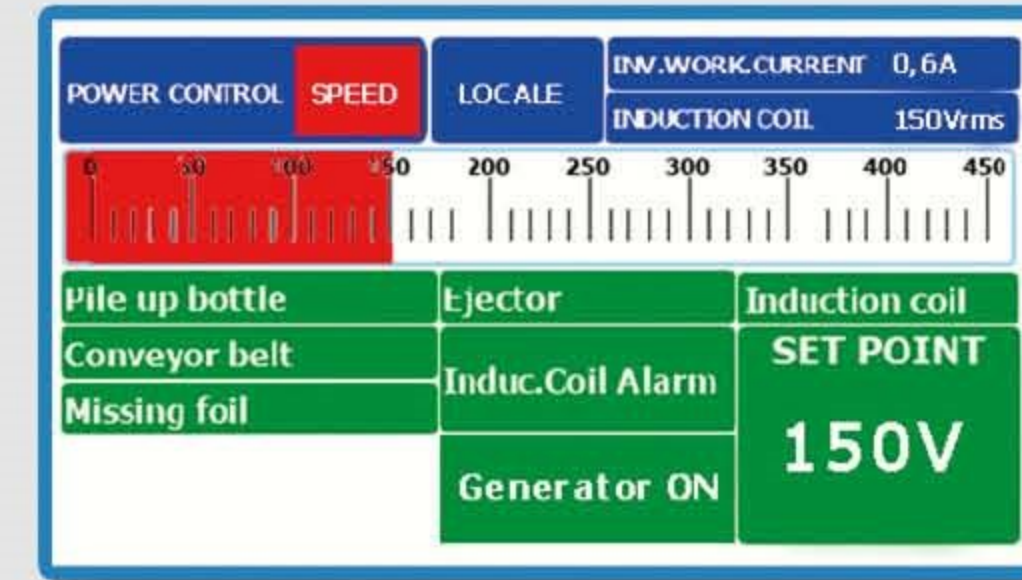
Accessori (Opzionali)

Rivelatore sigillo alluminio - Sistema pneumatico di espulsione - interfaccia **Profinet®** per controllo remoto e di supervisione
Dispositivo rilevazione accumulo contenitori (RAC system) - **Versione pressurizzata** per installazione in zone pericolose
Colonna Altezza Variabile (motorizzata) in profilato di **alluminio** o **acciaio inox** - **Rivelatore** tappi **posizionati non correttamente** - **Base** della colonna con **ruote**.

HMI Interface



Manual [%] Mode



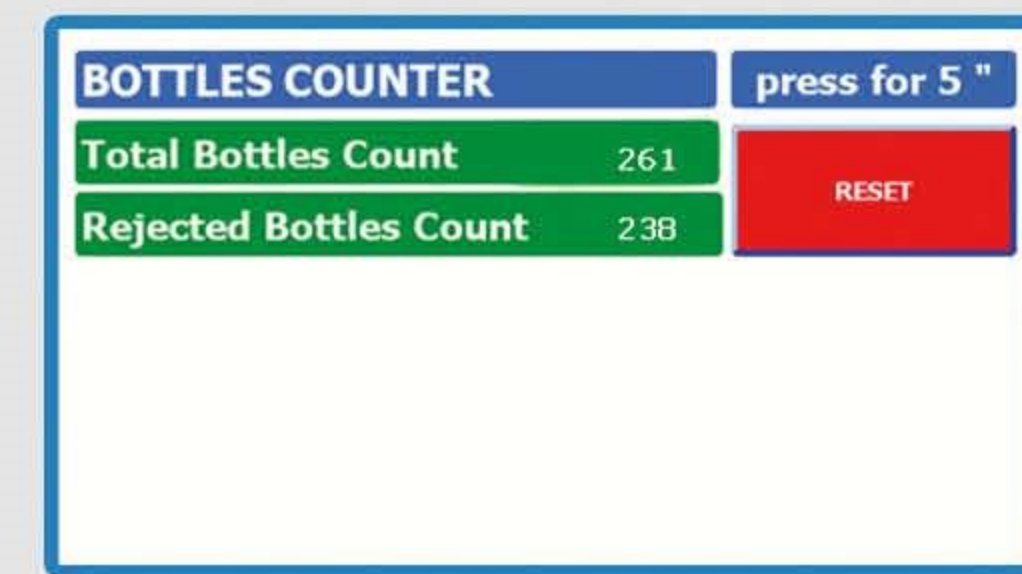
Automatic Speed Mode



Panel Setting



Alarm History



Bottles Counter

Electrical Characteristics

Line voltage: 3x380+480Volt
(without network transformer)

Special line voltage on request.
(with network transformer)

Line frequency: 50/60Hz

Working frequency: 30+80kHz

Protection level: IP54

Generator size:

[lxhxd]: 600x495x490mm

Weight : 55kg.



Caratteristiche Elettriche

Tensione di linea: 3x380+480Volt
(wsenza trasformatore di rete)

Tensioni di linea speciali a richiesta.
(con trasformatore di rete)

Frequenza di linea: 50/60Hz

Frequenza di lavoro: 30+80kHz

Grado di protezione: IP54

Dimensioni del generatore:

[lxhxp]: 600x495x490mm

Peso : 55kg.

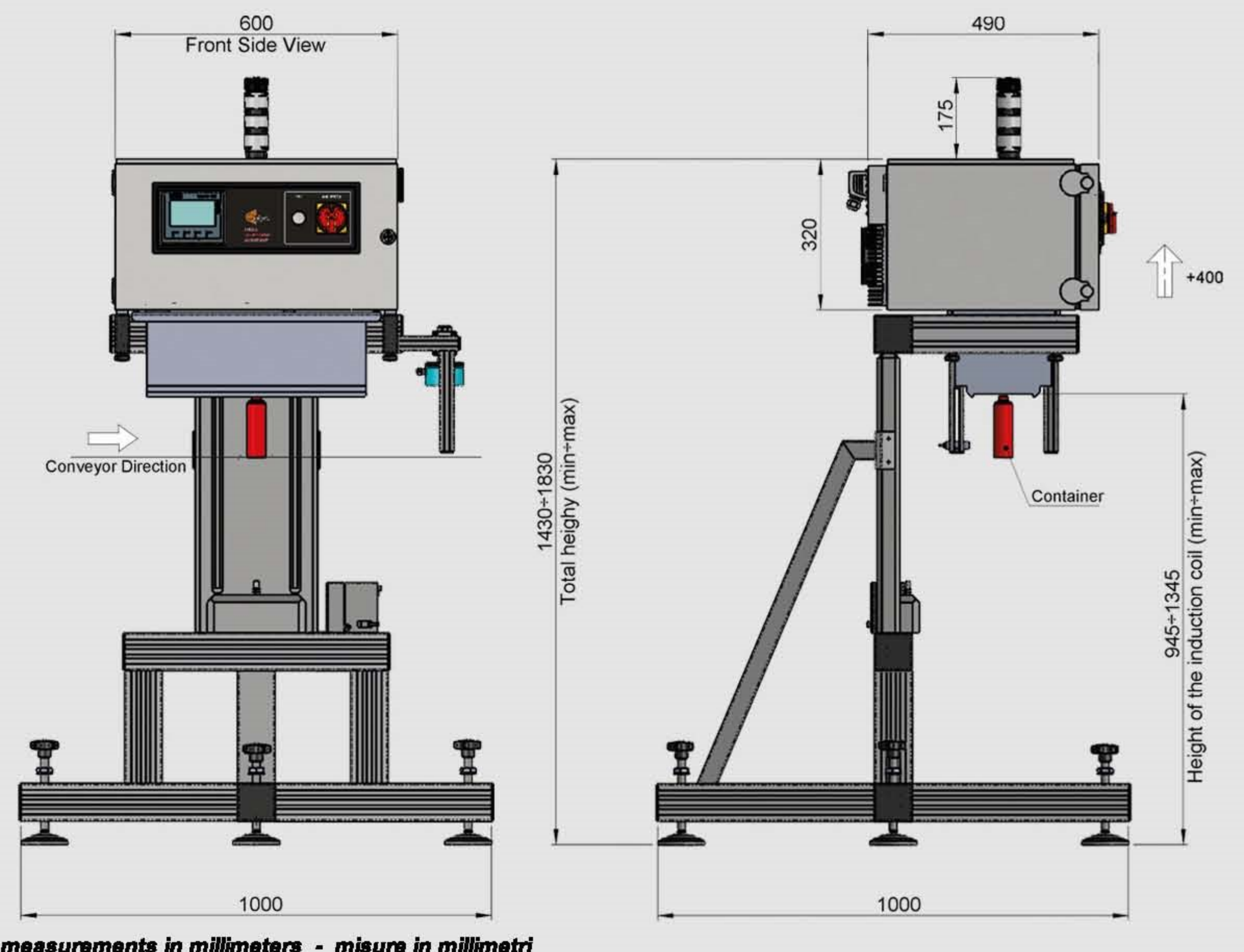


Generator type Tipo generatore	Max. power absorbed Max. potenza assorbita	Max. power output Max. potenza d'uscita
MR/GST 2K IGBT_DI	2,5kVA	2kW
MR/GST 4K IGBT_DI	4,5kVA	4kW

Standard dimensions Dimensioni standard

(with variable height pillar)

(con colonna altezza variabile)



measurements in millimeters - misure in millimetri

We reserve the right to carry out any modifications we may consider opportune at any time and without prior notice.
 Ci riserviamo di apportare in qualsiasi momento e senza darne comunicazione le modifiche che riterremo opportune.



Mero España

Poeta Joan Maragall, 60
 28020 MADRID · SPAIN
 mero@selladoinduccion.com
 www.selladoinduccion.com